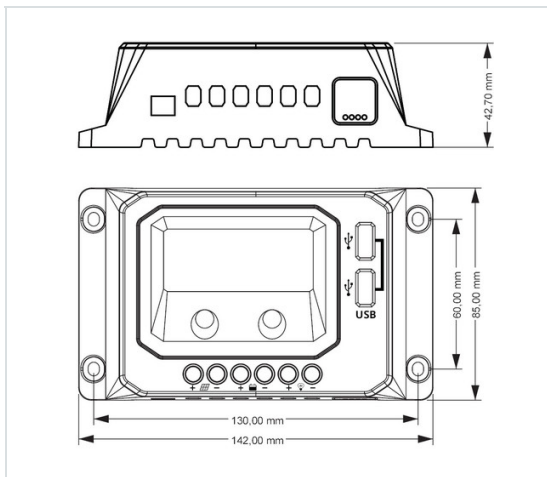


Regolatore di carica PWM 12/24V 10A con display, uscita USB 5V e crepuscolare configurabile - per impianto fotovoltaico



RH10A/4

Caratteristiche generali

Riconoscimento giorno/notte dalla tensione dei pannelli.
Due timer programmabili per l'accensione automatica delle luci notturne.
Accensione automatica al tramonto per un numero di ore programmabili.
Impostazione dei timer programmabile tramite pulsante.
Visualizzazione delle impostazioni del carico tramite led.
Modalità di carica PWM (modalità larghezza d'impulso).
Regolazione automatica stato di carica della batteria.
Compensazione in temperatura della carica.
Si consiglia l'utilizzo di pannelli specifici per applicazioni ad isola a bassa tensione.
Collegamento interno con positivo comune.

Caratteristiche Generali

Tensione di Sistema Nominale: 12V, 24V
Corrente di ricarica max: 10A
Tensione massima pannelli: 50Vdc
Potenza massima pannelli (batt. 12V): 120W
Potenza massima pannelli (batt. 24V): 240W
Collegamento interno: Positivo comune
Compensazione di temperatura: Si
Display Interno: Display LCD
Uscite ausiliarie: 2 x USB 5 V 2,1A

Caratteristiche Meccaniche

Materiale contenitore: Plastico
Grado di protezione: IP20

Timer 1 Programma

100 Luce ON / OFF
101 Il carico si accende per 1 ora dal tramonto
102 Il carico si accende per 2 ore dal tramonto
103~113 Il carico sarà acceso per 3 ~ 13 ore dal tramonto
114 Il carico sarà attivo per 14 ore dal tramonto
115 Il carico sarà acceso per 15 ore dal tramonto
116 Modalità di prova
117 Modalità manuale (carico predefinito SOPRA)

Timer 2 Programma

200 Disabilitato
201 Il carico si accende per 1 ora prima dell'alba
202 Il carico si accende per 2 ore prima dell'alba
203-213 Il carico sarà acceso per 3 ~ 13 ore prima dell'alba
214 Il carico sarà acceso per 14 ore prima dell'alba
215 Il carico sarà acceso per 15 ore prima dell'alba
216 Disabilitato
217 Disabilitato

Sono necessarie due/tre notti al regolatore per calcolare la durata della notte.

Impostazione tipologie di batterie

-Tipo batteria
n. 1 Batteria sigillata Piombo AGM
n. 2 Batteria sigillata Piombo GEL
n. 3 Batteria al Piombo con manutenzione

RH10A/4

Reg.di carica PWM 12/24V 10A con USB

Confezione: Scatola da 1pz.
Imballo: Scatola da 3 scatole
Prezzo per: unità
Multiplo di vendita: 1pz.



Foto Prodotto



Disegni Tecnici

