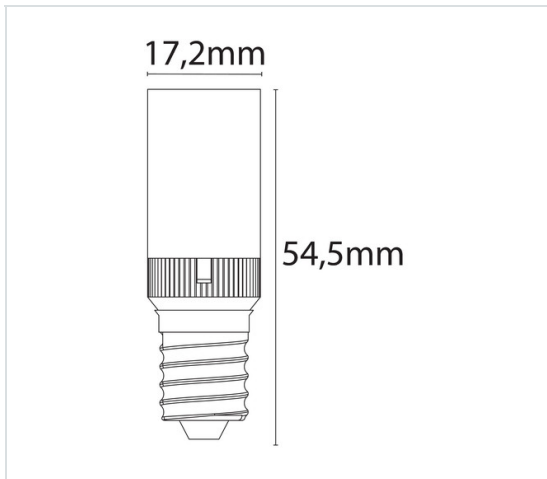


Lampadina a Led E14 - 3.5W - 230Vac - Bianco naturale



LS252NW

Caratteristiche Generali

Tipo lampada: T16
Tempo di vita L70B50: 20000h
Numero cicli di accensione: 10000 cicli
Fattore di sopravvivenza: 0.9
Tipo di led: smd 2835
Numero Led: 51
Rischio fotobiologico: Esente

Caratteristiche di Illuminazione

Colore: Bianco naturale
Flusso: 370lm
CRI: 80
Starting time: 0.1s
Fattore mantenimento flusso: 0.96
Uniformità colore (SDCM): 6

Caratteristiche Elettriche

Classe energetica: F
Potenza: 3.5W
Tens. funzionamento AC: 230Vac
Tolleranza d'ingresso: $\pm 10\%$
Frequenza: 50Hz
Dimmerabile: no

Caratteristiche Sorgente Luminosa

Temp. Colore: 4000K

Caratteristiche Meccaniche

Attacco: E14
Lunghezza: 17mm
Larghezza: 17mm
Altezza: 55mm
Diametro: $\varnothing 17.2\text{mm}$
Diffusore: Policarbonato trasp.

Caratteristiche Termiche

Temp. di funzionamento: -10 / 40°C

LS252NW

Lamp.led 230Vac 3,5W E14 4000K ERP

Confezione: PolyBag da 1pz.
Imballo: Scatola da 50 polybag
Prezzo per: unità
Multiplo di vendita: 5pz.

