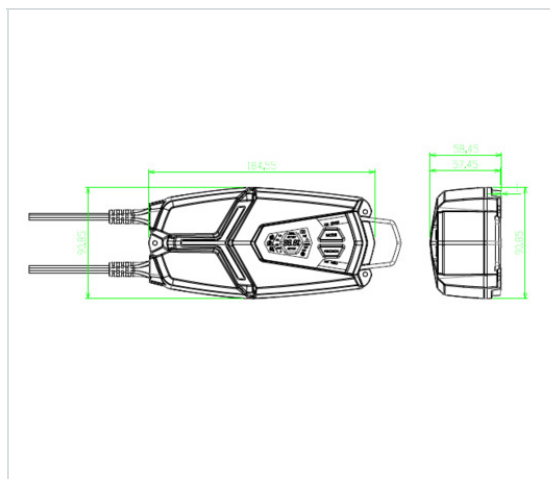
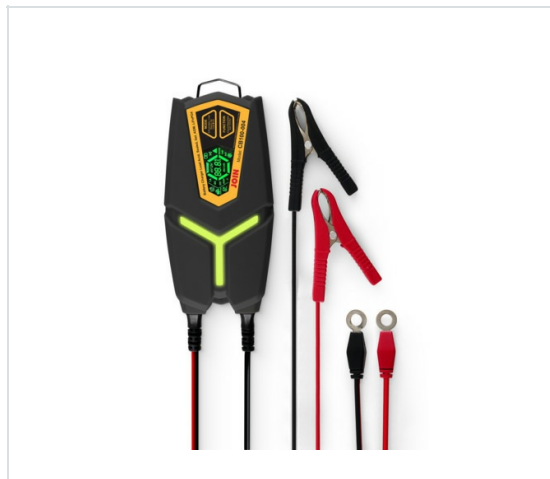


## Carica batterie 1/4A 6/12V 5-120Ah Pb/LiFePO4 - smart 9 fasi - IP65 - serie YGO



### CB100-004

Il caricabatterie serie YGO è un dispositivo intelligente progettato per caricare batterie PB - AGM - GEL - LiFePO4 a 9 fasi di carica con il semplice tocco di un pulsante.

Tutte le fasi sono controllate da un microprocessore per caricare le batterie di motociclette e automobili che rileva le condizioni della batteria per fornire la giusta corrente e tensione alla batteria (caratteristica di carica) e che darà il miglior effetto sulla carica e garantirà la massima durata della batteria.

Lampio display retroilluminato visualizza una serie di funzioni di sicurezza, tra cui l'inversione di polarità e la protezione da cortocircuito, mantengono al sicuro sia l'utente che il veicolo.

#### Caratteristiche Generali

Tecnologia: switching  
Costruzione: desktop  
Tipo regolazione: CC + CV  
Classe isolamento: II  
Adatto per batterie: Piombo GEL, AGM, LiFePO4, Lito  
Grado Protezione: IP65

#### Caratteristiche Elettriche

Terminazione di carica: corrente minima  
Tensione d'ingresso: 220-240Vac  
Frequenza: 50/60Hz  
Corrente d'uscita: 1000 - 4000mA  
Tensione d'uscita: 6 - 12V  
Protezioni: sovraccarico, sovratemperatura, corto circuito, inversione

#### Caratteristiche Meccaniche

Dimensioni (LxWxH): 91 x 58 x 185mm  
Raffreddamento: passivo  
Materiale contenitore: Plastico  
Colore: Grigio  
Connessioni: connettore intercambiabile  
Connettori: Pinze, Occhielli

#### Caratteristiche Termiche

Temperatura di lavoro: 0/40 °C

#### Caratteristiche tecniche

- Tensione di ingresso: 220-240Vac
- Frequenza tensione ingresso: 50Hz
- Consumo energetico standby: 2.0W
- Massima potenza in ingresso: 75W
- Massima corrente in ingresso: 0.75A
- Corrente di autoscarica: 12/25mA
- Efficienza: >78%
- Display: LCD retroilluminato
- Tipo di batteria:
  - STD: Batterie Piombo SLA (Sealed Lead Acid)
  - AGM: Batterie Piombo AGM (Absorbed Glass Mat)
  - GEL: Batterie Piombo con elettrolita GEL
  - Li: Batterie Lito Ferro Fosfato LiFePO4
- Tensione nominale: 6V / 12V (Piombo), 6.4V / 12.8V (LiFePO4)
- Selezione tensione: Manuale
- Corrente di carica:
  - STD/GEL: 7,2Vdc, 1A/4A; 14,4Vdc, 1A/4A
  - AGM: 7,35Vdc, 1A/4A; 14,7Vdc, 1A/4A
  - LI: 7,25Vdc, 1A/4A; 14,5Vdc, 1A/4A
  - RECON AGM: 7,35Vdc, 4A; 14,7Vdc, 4A
  - COLD \*: 7,45Vdc, 4A; 14,9Vdc, 4A
- Capacità manutenzione Batterie Pb :



C.MIN 5Ah - C. MAX (Carica) 120Ah  
C.MIN 5Ah - C.MAX (Mantenimento) 180Ah  
- Capacità manutenzione Batterie Li :  
C.MIN 1Ah - C. MAX (Carica) 120Ah  
C.MIN 1Ah - C.MAX (Mantenimento) 180Ah  
- Tipo / Capacità batteria:  
Chimica LI - Corrente 1A - Capacità carica 1-30Ah min-max - Capacità mantenimento 1-45Ah min-max  
Chimica LI - Corrente 4A - Capacità carica 4-120Ah min-max - Capacità mantenimento 4-180Ah min-max  
Chimica STD/AGM - Corrente 1A - Capacità carica 5-30Ah min-max - Capacità mantenimento 5-45Ah min-max  
Chimica STD/AGM - Corrente 4A - Capacità carica 20-120Ah min-max - Capacità mantenimento 20-180Ah min-max  
- Pulsante selezione e carica:  
6V: STD 1A/4A, AGM 1A/4A, LI 1A/4A, RECON 4A, COLD 4A  
12V: STD 1A/4A, AGM 1A/4A, LI 1A/4A, RECON 4A, COLD 4A  
- Ricarica: 9 fasi smart (Inizializzazione - Desolfatazione - Avvio graduale - Carica principale - Assorbimento - Ricondizionamento - Analisi - Mantenimento - Caricata pulsata)  
- Modalità Tester: Sì (batteria - avviamento - alternatore)  
- Modalità Ricondizionamento: Sì (per batterie AGM)  
- Modalità Ricarica per Climi freddi: Sì (<5 °C)  
- Funzione Desolfatazione: Sì  
- Funzione Memoria: Sì  
- Indicatore di stato: Sì  
- Protezioni: Compensazione della temperatura, compensazione della tensione Protezione da inversione di polarità, cortocircuito, surriscaldamento, sovraccarico, sovratemperatura, antiscintilla  
- Installazione: Gancio appendibile in metallo, fori per fissaggio a parete  
- Accessori: Cavo prolunga SAE con morsetti, cavo prolunga SAE con anelli  
- Lunghezza cavi:  
Cavo di ingresso alimentazione AC: 1,8m  
Cavo di uscita alimentazione DC: 1,5  
Cavo ad innesto rapido con morsetti: 0,5m  
Cavo ad innesto rapido con anelli: 0,5m  
- Contenuto della confezione:  
Caricabatteria  
Cavo prolunga SAE con morsetti  
Cavo prolunga SAE con anelli  
Guida Rapida

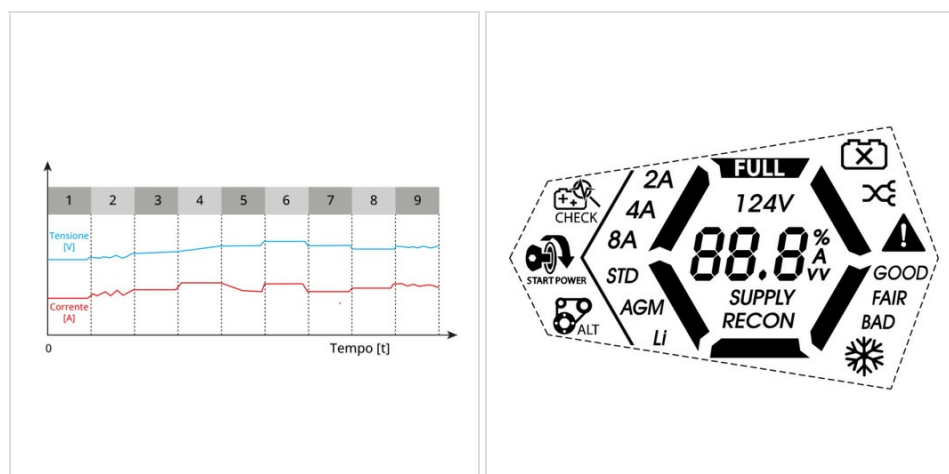
## CB100-004

Caricabatterie 4A 6-12V 120Ah 9fasi

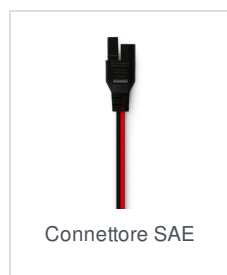
Confezione: Scatola da 1pz.  
Imballo: Scatola da 10 scatole  
Prezzo per: unità  
Multiplo di vendita: 1pz.



## Disegni Tecnici



## Connettori



## Accessori

